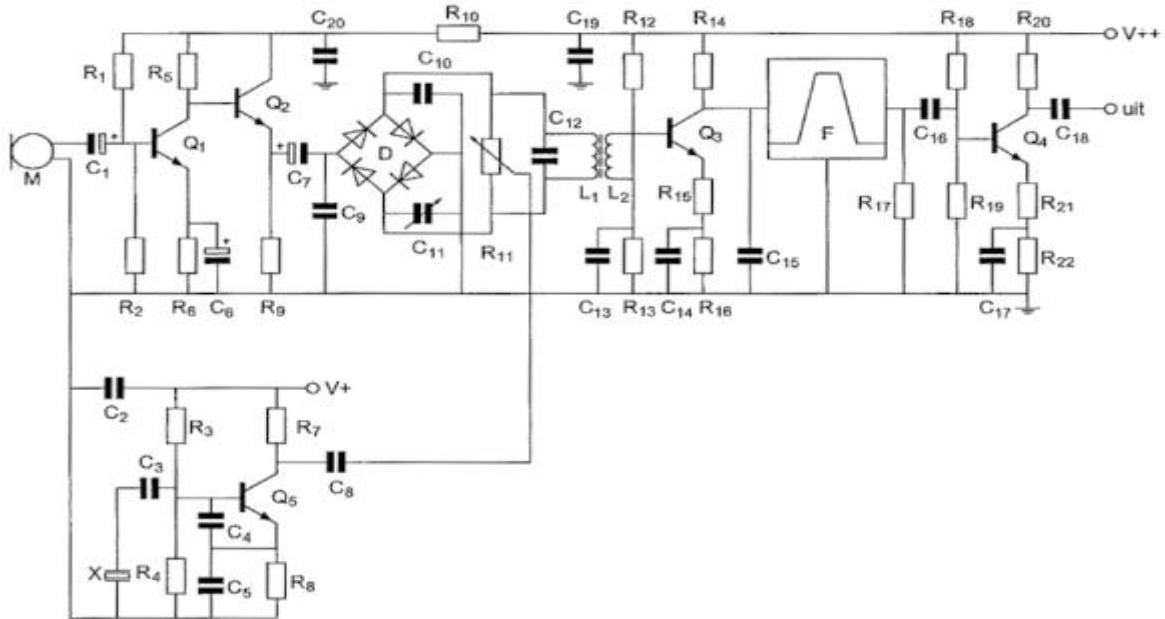




F-Examen : 2015-05-13

01

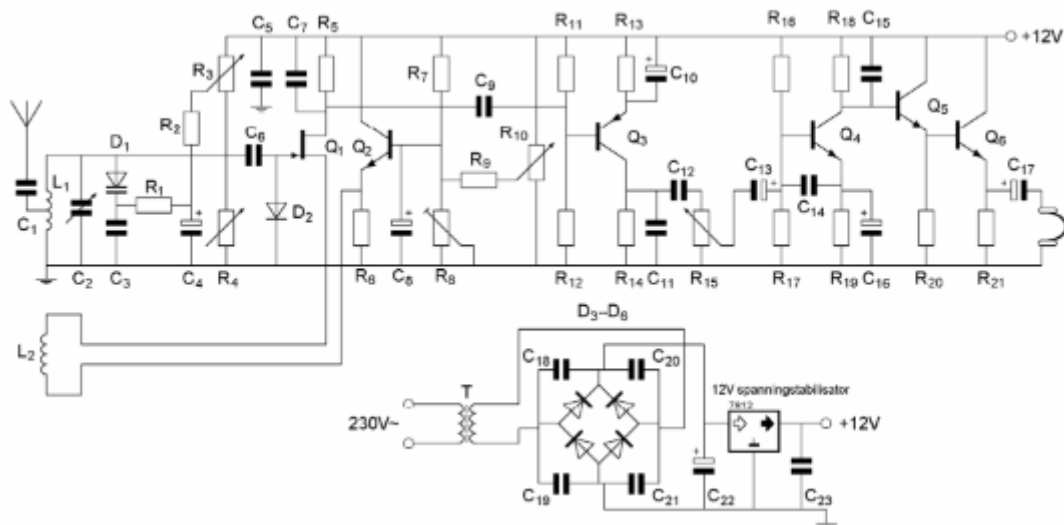
De Transistor Q2 :



- a versterkt de laagfrequentspanning van Q₁ ongeveer 1maal
- b versterkt de laagfrequentspanning van Q₁ ongeveer 3maal
- c is bedoeld als hoogfrequent scheidingsversterker
- d versterkt de laagfrequentspanning van Q₁ ongeveer 10maal

02

R₁₁ en R₁₂ :



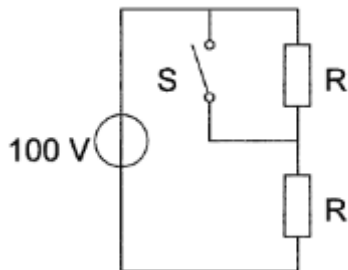
- a zorgen voor het juiste werkpunt van Q₃
- b mogen geen draadgewonden weerstanden zijn
- c dienen voor tegenkoppeling van Q₃
- d vormen met C₉ een laagdoorlaatfilter



F-Examen : 2015-05-13

03

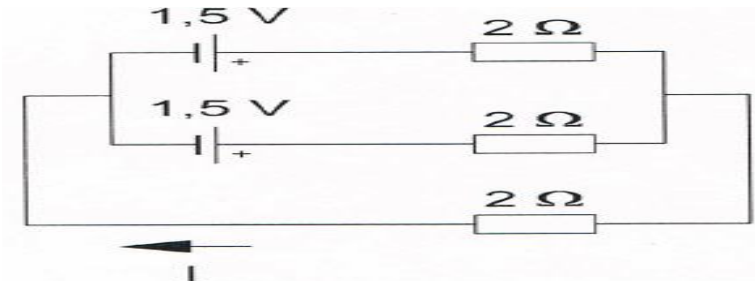
Bij geopende schakelaar S dissiperen de weerstanden elk 50 Watt.
Als de schakelaar S wordt gesloten, is het gedissipeerde vermogen :



- a 400 W
- b 200 W
- c 50 W
- d 100 W

04

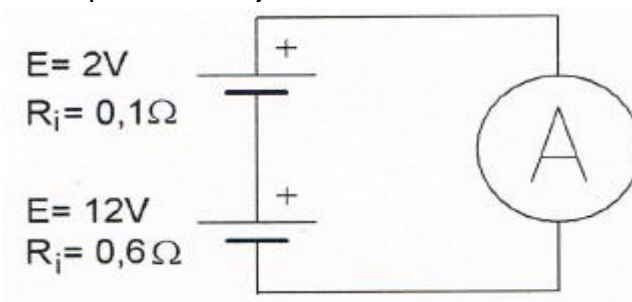
De stroom I is :



- a 0.5 A
- b 0.25 A
- c 2 A
- d 1 A

05

De amperemeter wijst aan:



- a 25 A
- b 7.2 A
- c 20 A
- d 0.2 A



F-Examen : 2015-05-13

06

De ontvangst van 2-metersignalen in een betonnen gebouw is slechter dan daarbuiten, omdat:

- a het betonijzer een min of meer gesloten ruimte vormt
- b het betonijzer geaard is
- c het beton radiogolven niet doorlaat
- d beton een slechte geleider is

07

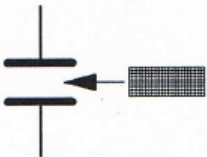
De frequentiezwaai van een frequentiegemoduleerde zender is voornamelijk afhankelijk van :

- a de hoogste frequentie van het audiosignaal
- b de amplitude van het audiosignaal
- c de verhouding van de amplitude en de frequentie van het audiosignaal
- d de frequentie van het audiosignaal

08

Tussen de platen van een luchtcondensator wordt een passende plaat geschoven met een dielectrische constante van 5.

De waarde van de capaciteit zal nu:



- a gelijk blijven
- b 25 maal zo groot worden
- c 5 maal zo groot worden
- d 5 maal zo klein worden

09

Een condensator wordt gevormd door twee geleiders met daartussen een dielektricum. De capaciteit zal kleiner worden als:

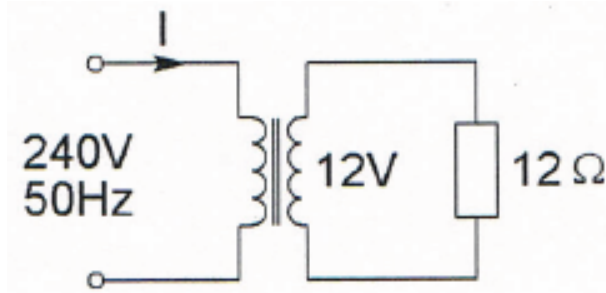
- a de oppervlakte van de geleiders vergroot wordt
- b de afstand tussen de geleiders vergroot wordt
- c de dielectrische constante verhoogt wordt
- d de afstand tussen de geleiders verkleind wordt



F-Examen : 2015-05-13

10

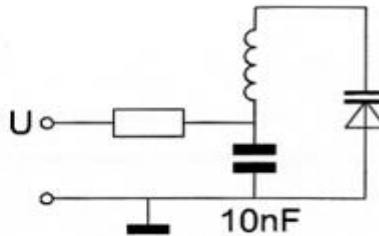
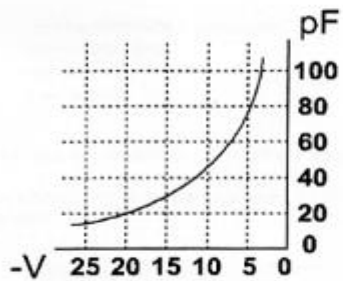
De primaire stroom I is:



- a 25 mA
- b 20 A
- c 500 mA
- d 50 mA

11

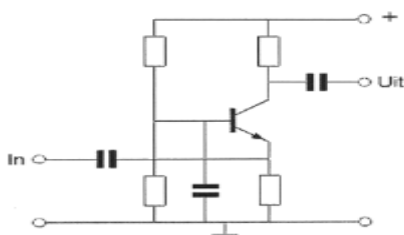
Om de resonantiefrequentie van de kring een factor 2 te verhogen, moet de regelspanning op de varicap gewijzigd worden van :



- a 12.5 V naar 20 V
- b 10 V naar 5 V
- c 20 V naar 5 V
- d 5 V naar 20 V

12

De transistor staat in:



- a GES
- b GBS
- c GCS
- d GDS

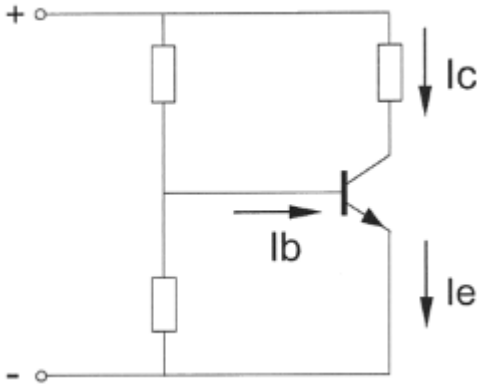


F-Examen : 2015-05-13

13

I_b is $200\mu\text{A}$; I_e is 18 mA .

De collectorstroom I_c is:



- a 20 mA
- b 18 mA
- c 18.2 mA
- d 17.8 mA

14

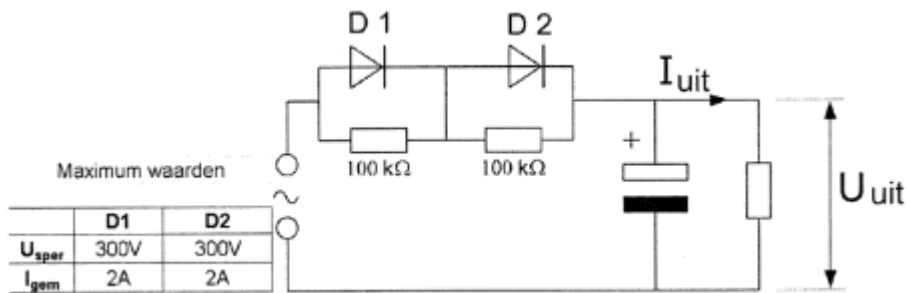
Als van een elektronenbuis een gegeven wordt uitgedrukt in mA/V dan heeft dat betrekking op:

- a steilheid
- b inwendige weerstand
- c ingangsweerstand
- d versterkingsfactor

15

De dioden zijn gelijk.

Kies uit de alternatieven de combinatie van hoogste U_{uit} en I_{uit} die de schakeling kan leveren:



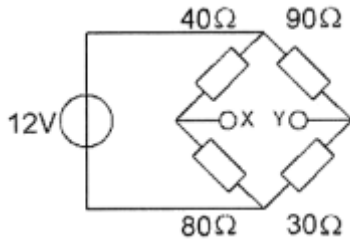
- a $U_{\text{uit}} = 400\text{ V}$ $I_{\text{uit}} = 2\text{ A}$
- b $U_{\text{uit}} = 200\text{ V}$ $I_{\text{uit}} = 4\text{ A}$
- c $U_{\text{uit}} = 400\text{ V}$ $I_{\text{uit}} = 4\text{ A}$
- d $U_{\text{uit}} = 200\text{ V}$ $I_{\text{uit}} = 2\text{ A}$



F-Examen : 2015-05-13

16

De spanning tussen X en Y is:



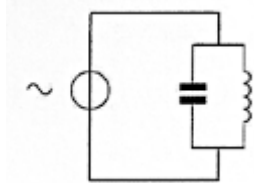
- a 8 V
- b 5 V
- c 3 V
- d 0 V

17

De spanningsbron levert een wisselstroom van 3A.

De stroom door de condensator is 1A.

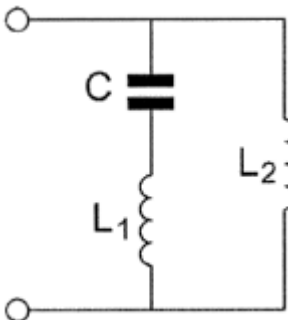
De stroom door de spoel is:



- a 4 A
- b 2 A
- c 1 A
- d 3 A

18

De serieresonantiefrequentie van deze schakeling wordt bepaald door:



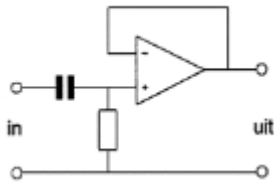
- a C en L1
- b L1 en L2
- c C en L1 en L2
- d C en L2



F-Examen : 2015-05-13

19

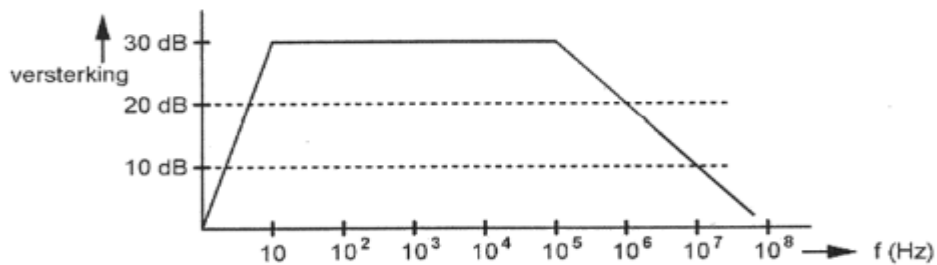
Dit is een schema van een:



- a verschilversterker
- b hoogdoorlaatfilter
- c modulator
- d laagdoorlaatfilter

20

Een versterker heeft de gegeven amplitude/frequentie-karakteristiek.
De versterker is ontworpen als:



- a hf-versterker op 10 Mhz
- b versterker voor alle frequenties tot 100 Mhz
- c lf-versterker
- d vhf-versterker op 100 Mhz

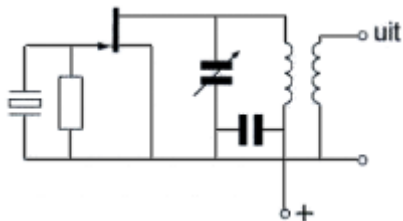
21

De schakeling werkt als overtone-oscillator.

Stelling 1: De kring is afgestemd op de tweede harmonische van het kristal.

Stelling 2 : Het kristal werkt in serie-resonantie.

Wat is juist?



- a geen
- b 1
- c 1 en 2
- d 2



F-Examen : 2015-05-13

22

Een overtone kristaloscillator oscilleert op:

- a een even harmonische frequentie
- b zowel oneven als even harmonische frequenties
- c de grondfrequentie
- d een oneven harmonische frequentie

23

Een superheterodyne-ontvanger heeft geen hf-versterker.
Draaien aan de afstemknop verandert de afstemfrequentie van:

- a de detector
- b de oscillator en de antenne-ingang
- c de middenfrequent afstemkringen
- d alleen de antenne-ingang

24

In principe is een ontvanger voor de FM-omroepband (88-108Mhz) te verstemmen naar de 2-meterband.

Toch zal zo een ontvanger in de praktijk erg tegenvallen omdat:

- a de begrenzer ontbreekt
- b de mf-bandbreedte veel te klein is
- c de mf-bandbreedte veel te groot is
- d deze ontvanger geen geschikte kanaalindeling heeft

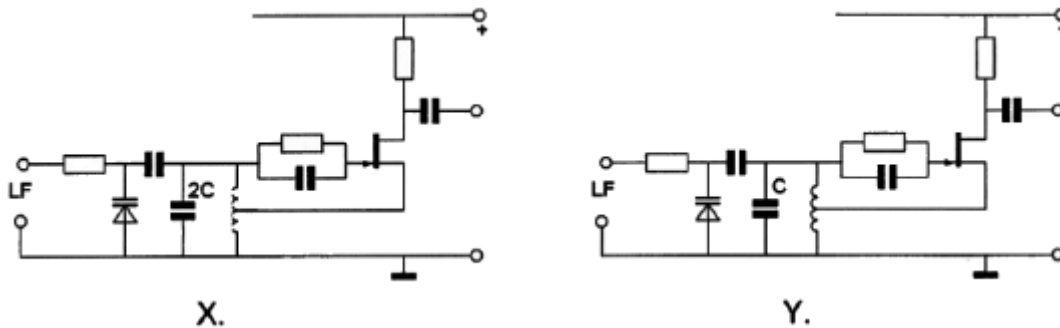


F-Examen : 2015-05-13

25

In de oscillatoren X en Y wordt fm verkregen door eenzelfde laagfrequent signaal. Behalve de aangegeven condensatoren hebben alle overeenkomstige onderdelen dezelfde waarde.

Welke bewering is juist?



- a X geeft een grotere frequentiezwaai dan Y
de oscillatorfrequentie van X is hoger dan die van Y
- b X geeft een kleinere frequentiezwaai dan Y
de oscillatorfrequentie van X is hoger dan die van Y
- c X geeft een grotere frequentiezwaai dan Y
de oscillatorfrequentie van X is lager dan die van Y
- d X geeft een kleinere frequentiezwaai dan Y
de oscillatorfrequentie van X is lager dan die van Y

26

Een hf-oscillator moet elektrisch en mechanisch stabiel zijn om te bereiken dat de oscillator geen:

- a vervorming veroorzaakt
- b overmodulatie veroorzaakt
- c frequentieverloop vertoont
- d sleutelklikken genereert

27

De frequentiezwaai van een fasegemoduleerd (PM) signaal wordt bepaald door:

- a de amplitude en de frequentie van het modulerende signaal
- b alleen de amplitude van het modulerende signaal
- c de frequentie van de draaggolf en de frequentie van het modulerende signaal
- d alleen de frequentie van het modulerende signaal



F-Examen : 2015-05-13

28

Een maatregel om het optreden van CHIRP te voorkomen is:

- a de zendereindtrap in klasse B instellen
- b de oscillator van de zender continu te laten oscilleren
- c de oscillator van de zender meesleutelen
- d een ontstoorcondensator over de seinsleutel te schakelen

29

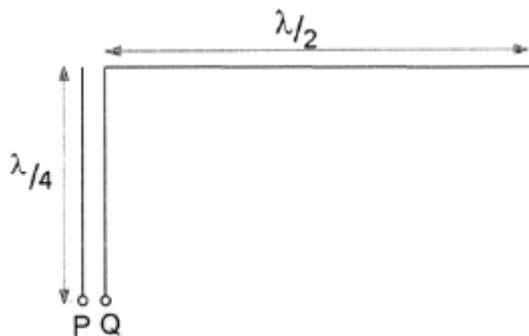
Een amateurzender straalt minder harmonischen uit indien:

- a een kristaloscillator wordt gebruikt ipv een LC-oscillator
- b de eindtrap in klasse C wordt ingesteld ipv in klasse A
- c de voedingsspanning van de oscillator beter wordt gestabiliseerd
- d de eindtrap in klasse A wordt ingesteld ipv in klasse C

30

Een halvegolfantenne wordt aan het einde gevoed via een voedingslijn met een lengte van een kwartgolf.

De impedantie is dan:



- a hoog
- b oneindig
- c nul
- d laag

31

Een balun wordt toegepast om:

- a een asymmetrische kabel aan een dipool aan te sluiten
- b de polarisatie van de antenne te veranderen
- c het richteffect van de antenne te verbeteren
- d een symmetrische voedingslijn aan een dipool aan te sluiten

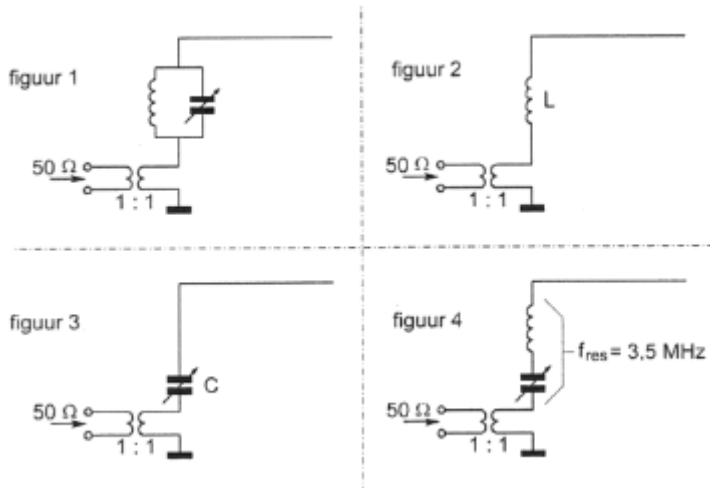


F-Examen : 2015-05-13

32

Een zender werkend op 3.5 Mhz wordt aangesloten op een antenne bestaande uit een draad met een lengte van 25 meter.

Welke koppeling is het meest geschikt?



- a figuur 2
- b figuur 1
- c figuur 3
- d figuur 4

33

Om radioverbinding te maken van Nederland naar Australie via de ionosfeer, kan de golflengte van het signaal zijn:

- a 20 cm
- b 2 cm
- c 2 m
- d 20 m

34

Bij een radiogolf is de kritische frequentie:

- a de hoogste frequentie die voor grondgolfpropagatie nog bruikbaar is
- b de laagste frequentie waarbij, bij verticale opstraling nog reflectie door de ionosfeer optreedt
- c een andere uitdrukking voor "Maximum Useable Frequentie"(MUF)
- d de hoogste frequentie waarbij, bij verticale opstraling nog reflectie door de ionosfeer optreedt



F-Examen : 2015-05-13

35

Radioverbindingen in de 2-meterband tussen station op aarde vinden in het algemeen plaats via de:

- a ionosfeer
- b troposfeer
- c stratosfeer
- d biosfeer

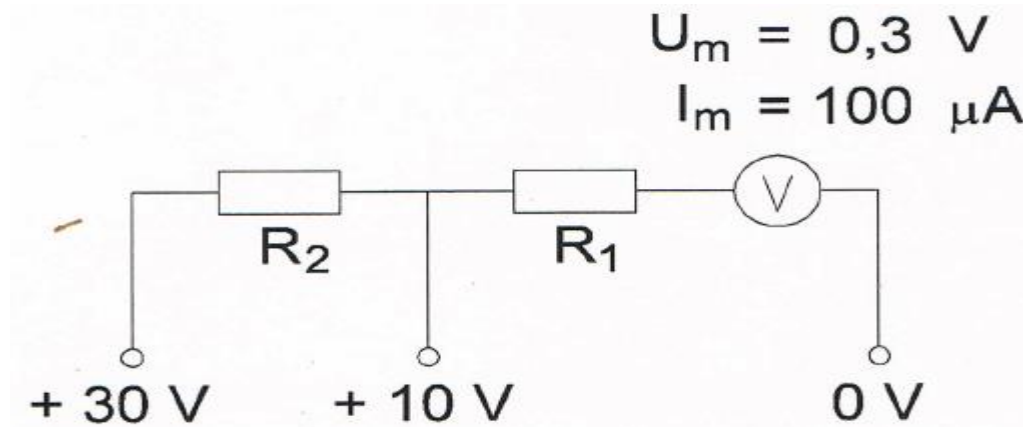
36

Aurora-reflectie treedt voornamelijk op bij frequenties:

- a van 100 KHz tot 30 Mhz
- b boven de 1 Ghz
- c lager dan 100 KHz
- d van 30 Mhz tot 1 Ghz

37

Voor het verkrijgen van een 10 volt- en een 30 volt-meetgebied moeten R_1 en R_2 zijn:



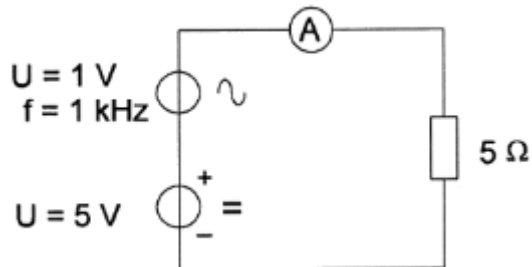
- a $97 \text{ K}\Omega$ en $297 \text{ K}\Omega$
- b $100 \text{ K}\Omega$ en $297 \text{ K}\Omega$
- c $100 \text{ K}\Omega$ en $197 \text{ K}\Omega$
- d $97 \text{ K}\Omega$ en $200 \text{ K}\Omega$



F-Examen : 2015-05-13

38

De gemiddelde stroom door de amperemeter is



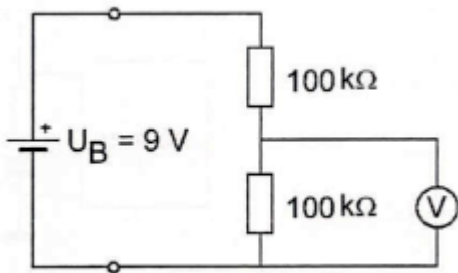
- a 0.8 A
- b 1.14 A
- c 1.2 A
- d 1 A

39

De voltmeter met een inwendige weerstand van 10 kilo-ohm per volt is ingesteld op het bereik van 10 volt.

De inwendige weerstand van de batterij is te verwaarlozen.

De voltmeter wijst aan:



- a 1 volt
- b 6 volt
- c 3 volt
- d 4.5 volt

40

Een radiozendamateur werkt met CW op 28.1 Mhz.

Zijn buurman luisterd op 27 Mhz en merkt dat de ontvangst van zwakke signalen onderbroken wordt in het seintempo van de amateur.

De waarschijnlijke oorzaak is:

- a verkeerd aangepaste ontvangantenne
- b intermodulatie
- c blokkering van de 27 Mhz ontvanger door het 28 Mhz signaal
- d harmonischen van de amateurzender



F-Examen : 2015-05-13

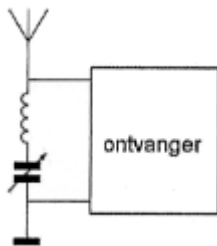
41

Een radiozendamateur werkt met zijn 70-cm FM-tranciever op de camping. Zijn buurman gebruikt een draagbate TV, ingesteld op ca 480 Mhz. Hij merkt dat het beeld donker wordt als de amateur uitzendt. Dit kan het gevolg zijn van:

- ä blokkering van de mengtrap in de TV
- b te grote frequentiezwaaai van nde amateurzender
- c verkeerde antenne-aanpassing van de amateurzender
- d harmonischen van de amateurzender

42

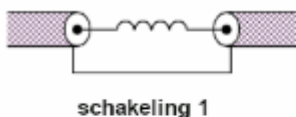
Deze LC-kring, parallel aan de ingang van de ontvanger, dient om:



- a de bandbreedte van de ontvanger te verkleinen
- b een storend signaal uit te filteren
- c de versterking van de ontvanger te vergroten
- d de bandbreedte van de ontvanger te vergroten

43

Een schakeling om mantelstromen tegen te gaan is:



schakeling 1



schakeling 2



schakeling 3



schakeling 4

- a figuur 1
- b figuur 2
- c figuur 3
- d figuur 4



F-Examen : 2015-05-13

44

De juiste aansluiting van de gekleurde aders van een 3 aderig snoer in de netstekker is:

- a pen 1 blauw pen 2 bruin randaarde groen
- b pen 1 rood pen 2 blauw randaarde geel
- c pen 1 bruin pen 2 blauw randaarde geel/groen
- d pen 1 blauw pen 2 bruin randaarde geel/groen

45

In de algemene bepalingen van de Telecommunicatiewet komt de volgende definitie voor:

-X- :apparaten die naar hun aard bestemd zijn voor het zenden of het zenden en ontvangen van radiocommunicatiesignalen.

-X- staat voor:

- a meetapparaten
- b radioversterkerapparaten
- c radiozendapparaten
- d radio-ontvangstapparaten

46

Een radiozendamateur met een registratie in de categorie F maakt zijn verbindingen in de 20-meter amateurband.

Zijn zender kan een zendvermogen leveren van maximaal 600 Watt.

Het gebruik van de zender is:

- a zonder beperkingen toegestaan
- b alleen toegestaan als het zendvermogen wordt ingesteld op max 120 W
- c toegestaan mits het zendvermogen wordt ingesteld op ten hoogste 400 W
- d niet toegestaan

47

Een radiozendamateur werkt op een amateurfrequentie waarop de Amateurdienst met een secundaire status is toegelaten.

De radiozendamateur is verplicht om gedurende de uitzendingen:

- a altijd voorrang te verlenen aan diensten met een primaire status
- b in geval hij storing veroorzaakt bij een andere gebruiker, zijn uitzending altijd te staken
- c in het geval hij storing veroorzaakt bij een andere radioamateur, zijn uitzending te staken
- d altijd voorrang te verlenen aan professionele diensten met een secundaire status



F-Examen : 2015-05-13

48

Het woord KILOBYTE wordt volgens het voorgeschreven alfabeth gespeld als:

- a kilo india lima oscar bravo yankee texas echo
- b kilo india lima oscar baltimore yankee taxas echo
- c kilo india lima oscar bravo yankee tango echo
- d klio italy lima oscar bravo yankee tango echo

49

Het woord KWARTS wordt gespeld als:

- a kilogram whisky ajax romeo tango sierra
- b kilo washington ajax romeo tango santiago
- c kilo whisky alfa romeo tango sierra
- d kilogram whiskey alfa radio tango sierra

50

De IARU-bandplannen dienen om:

- a de bandbreedte van de amateuruitzendingen te beperken
- b het aantal toegepaste klassen van uitzending te beperken
- c de storingen tussen amateurs onderling te beperken
- d aan iedere amateur een vaste frequentie toe te wijzen